

rotecna

easy drinker

BEBEDERO ROTECNA

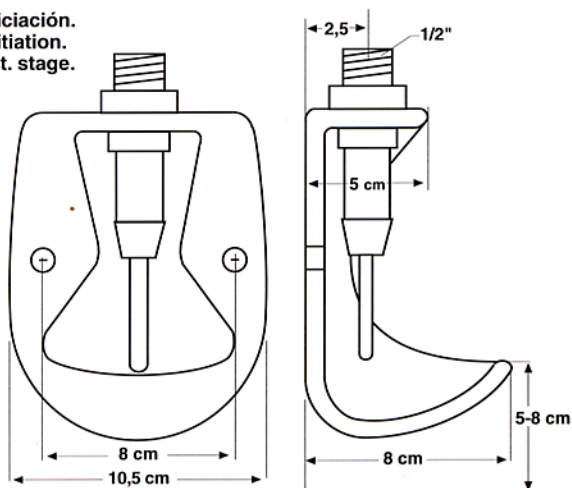
Iniciación y Destete.

Los BEBEDEROS ROTECNA Iniciación y Destete, son una manera práctica y económica de reducir las cantidades de purines. Los bebederos reducen el derroche de agua y al mismo tiempo proveen al cerdo de toda el agua que necesita. Un punto muy importante es que los animales enfermos beben más agua y más fácilmente en la cazoleta. Los bebederos están diseñados para asegurar que el agua limpia no pueda ser ensuciada.

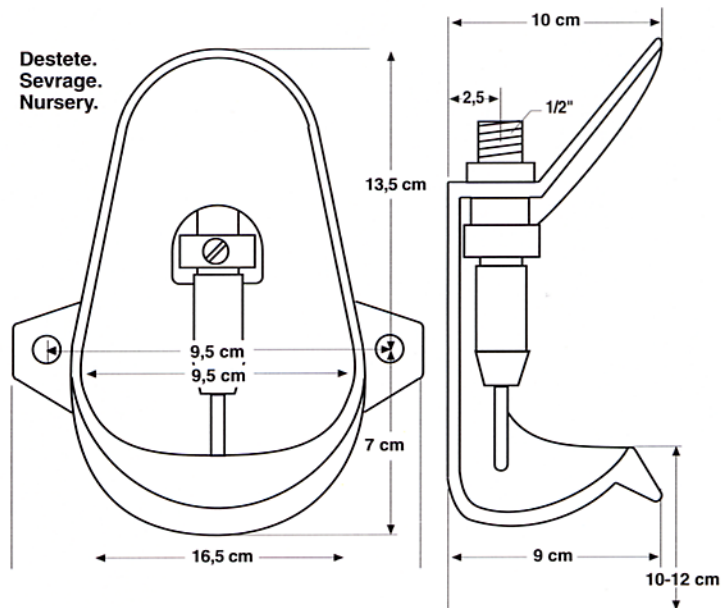
VENTAJAS GENERALES

- Los purines se reducen aproximadamente un litro por día y cerdo.
- Su construcción está compuesta por P.V.C., latón e inox.
- Caudal ajustable.
- Conexión de 1/2" pulgada.
- Fácil de instalar.
- Montaje:
Distancia del suelo:
Iniciación: 5-8 cm.
Destete: 10-12 cm.

Iniciación.
Initiation.
1st. stage.



Destete.
Sevrage.
Nursery.



ABREUVOIR ROTECNA

Initiation et Sevrage.

Les ABREUVOIRS ROTECNA Initiation et Sevrage, sont une façon pratique de réduire les quantités de lisier. Les abreuvoirs réduisent le gaspillage d'eau et en même temps ils apportent au porc toute l'eau dont il a besoin.

Ce qui est très important c'est que les animaux malades boivent plus d'eau et plus facilement dans le petit récipient.

Les abreuvoirs sont conçus de telle façon que l'eau propre ne puisse être salie.

PRINCIPAUX AVANTAGES

- Le Lisier se réduit à peu près d'un litre par jour par porc.
- Il est construit en P.V.C., laiton, et acier inoxydable.
- Débit réglable.
- Raccordement de 1/2" pouce.
- Installation facile.
- Montage:
Distance au sol:
Initiation: 5-8 cm.
Sevrage: 10-12 cm.

ROTECNA EASY DRINKER

1st. stage and nursery.

ROTECNA EASY DRINKERS, 1st. stage and nursery, drinking bowls are practical and economic ways to reduce water spillage while still providing the pig with all the water it needs.

The bowl is specially designed to catch any excess water; therefore, the excess water will not add to the volume of manure in the pit. Also, as it is imperative that the sick runts drink more water, the EASY DRINKER bowl serves to facilitate this by catching the extra water.

The EASY DRINKER insures that there is always fresh water available for the animal.

PRINCIPLE ADVANTAGES

- The manure volume is reduced by about one liter per pig per day.
- Durable construction of P.V.C., brass & stainless steel.
- Adjustable water flow.
- 1/2 " thread connection.
- Easy to intall.
- Installation distance from floor:
1st. stage: 5-8 cm.

Distribuidor/Distributeur/Distributor:



ROTECNA®

Polígono Industrial. Nave n.3

25310 Agramunt (Lleida) España

Tel. 34-(9)73-39 12 67 Fax. 34-(9)73-39 12 32

http : // www.rotecna.com
e-mail: rotecna@rotecna.com