

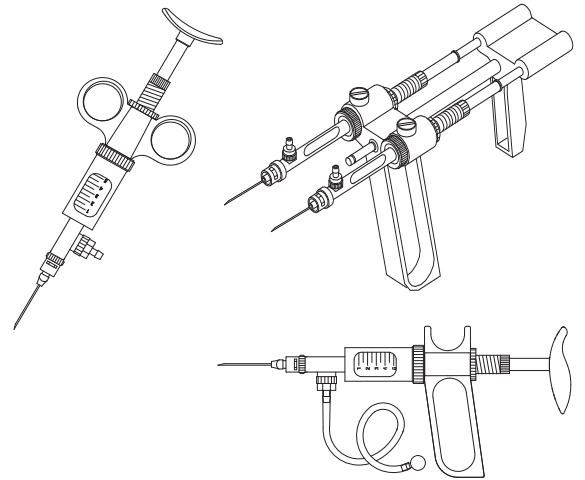
SOCOREX® 167/187/287

ANIMAL HEALTH SYRINGES

VETERINÄR SPRITZEN

SERINGUES VÉTÉRINAIRES

OPERATING INSTRUCTIONS
BETRIEBSANWEISUNG
MODE D'EMPLOI



SAFETY PRECAUTIONS

- Read the operating instructions carefully before use. Keep available for future reference
- Observe the manufacturer's recommendations
- Before each use, check instrument for perfect working condition
- Prime, rinse and dry the instrument carefully after each use
- Never try to separate blocked parts by using force
- Repeat use of the same needle may carry over contaminations to other animals
- Instrument manufacturer cannot be made responsible for needle breakage during use
- Mind possible hand fatigue and its medical consequences
- Do not use syringe for purposes other than intended for
- A saline environment may hasten replacement of instruments parts
- Use only original spare parts

SICHERHEITSANWEISUNGEN

- Vor Gebrauch, Betriebsanleitung sorgfältig lesen und aufbewahren
- Sicherheitsanweisungen vom Hersteller beachten
- Vor Inbetriebnahme kontrollieren, ob Instrument in perfektem Arbeitszustand ist
- Nach Gebrauch Instrument entlüften, spülen und sorgfältig trocknen
- Blockierte Teile nie gewaltsam von einander trennen
- Bei wiederholter Benützung der selben Nadel besteht Kontaminationsgefahr
- Der Hersteller übernimmt keine Verantwortung für Nadelbruch während einer Impfkampagne
- Mögliche Handermüdung und deren Konsequenzen beachten
- Nicht für anders als beabsichtigte Zwecke verwenden
- Benützung des Instrumentes in einem salzhaltigen Umfeld kann die Abnutzung der Teilen beschleunigen
- Nur Original-Ersatzteile verwenden

CONSIGNES DE SÉCURITÉ

- Avant utilisation, lire avec soin le mode d'emploi, le conserver et s'y référer au besoin
- Respecter les consignes du fabricant
- Contrôler avant chaque usage le parfait état de fonctionnement de l'instrument
- Purger, rincer et sécher soigneusement l'instrument après chaque usage
- En cas de pièces bloquées, ne jamais forcer sur l'assemblage piston-cylindre
- Risques de contamination à d'autres animaux lors de l'utilisation répétée de la même aiguille
- Le fabricant de l'instrument ne peut être tenu responsable du bris d'aiguilles
- Attention à une possible fatigue de la main et à ses conséquences médicales (lors de dosages répétitifs)
- Ne pas utiliser l'instrument à d'autres fins que celles définies ci-dessous
- Le travail dans un environnement salin peut accélérer la dégradation de pièces
- Utiliser uniquement des pièces détachées d'origine

DESCRIPTION

Congratulations for buying a fine quality Swiss product. The self-refilling syringes 167, 187 and 287 with spring loaded plunger and three-way valve system are intended for mass vaccination of poultry, swine, cattle, fish and small laboratory animals. All models can be autoclaved fully assembled at 121° C (20 minutes). These automatic syringes allow trouble free injection of volumes as small as 0.025 mL, various water or oil based vaccines or difficult heavy iron solutions with an excellent reproducibility. Valves are fitted with stainless steel balls for improved reliability. Volume is easily set with a micrometric screw and a lock nut. The graduated ground glass barrel is interchangeable.

- Model **167 with two ring handle**, ranging from 0.025 to 5 mL. Supplied with feed tubing but compatible with vial holder, they are mainly used for small animal vaccination.
- Model **187 with pistol handle**, ranging from 0.025 to 20 mL. Supplied with feed tubing, vial holder or both (except 20 mL supplied with feed tube only), they can be used for any mass injection campaign.
- Twin model **287 with pistol handle**, ranging from 0.025 to 5 mL. Supplied with feed tubing but compatible with vial holder, they are efficient productivity booster by allowing injection of two different compounds at the same time.

Veterinary needles and drenchers to be ordered separately. Ask for more details about our large selection of Luer Lock stainless steel needles.

BESCHREIBUNG

Wir gratulieren Ihnen zu Ihrem Kauf. Sie haben sich für ein Schweizer Qualitätsprodukt aus sorgfältig ausgewählten Materialien entschieden. Die Selbstfüller-Spritzen 167, 187 und 287 mit federbetätigtem Kolben und Dreiwegventil eignen sich zur Massimpfung von Geflügel, Schwein, Vieh, Fisch und Laborkleintieren. Alle Modelle können voll montiert bei 121° C während 20 Minuten autoklaviert werden. Die Spritzen erlauben eine präzise problemlose Injektion aller gängigen Impfstoffe sowie dickflüssiger Eisenlösungen ab einem Volumen von 0.025 ml. Im Ventil sorgen rostfreie Stahlkugeln für höchste Zuverlässigkeit. Die Volumeneinstellung erfolgt durch eine Mikrometer-Schraube und einen Stellring. Der austauschbare Zylinder besteht aus kratzsicherem, geschliffenem Glas.

- Die **Selbstfüller-Spritze 167 mit 2-Ring-Griff** ist im Volumenbereich von 0.025 bis 5 ml erhältlich. Dieses Modell wird mit Saugschlauch geliefert, ist jedoch mit dem Flaschenhalter-Set kompatibel. Empfohlen für Impfungen von Kleintieren.
- Die **Selbstfüller-Spritze 187 mit Revolver-Griff** ist im Volumenbereich von 0.025 bis 20 ml erhältlich. Dieses Modell wird entweder mit Saugschlauch, Flaschenhalter oder beiden Zubehörteilen geliefert (20 ml Modell nur mit Schlauch). Empfohlen für Massimpfungen.
- Die **Zwillings-Spritze 287 mit Revolver-Griff** ist im Volumenbereich von 0.025 bis 5 ml erhältlich. Sie wird mit Saugschlauch geliefert, ist jedoch mit dem Flaschenhalter-Set kompatibel. Erhöhte Produktivität dank simultaner Injektion von zwei nicht mischbaren Impfstoffen.

Passende Veterinär-Nadeln und Drenchers können separat bestellt werden. Fordern Sie zusätzliche Informationen über unser breites Angebot an Luer Lock Nadeln aus rostfreiem Stahl an.

DESCRIPTION

Félicitations pour votre choix d'un produit suisse de qualité.

Les seringues 167, 187 et 287 à remplissage automatique par ressort de rappel du piston et système de soupapes à trois voies sont recommandées pour la vaccination de masse de volailles, porcs, bétail, poissons ou animaux de laboratoire. Tous les modèles sont autoclavables à 121° C (20 minutes) entièrement assemblés.

Ces seringues automatiques permettent l'injection de petits volumes jusqu'à 0.025 ml de solutions aqueuses ou huileuses, voire de solutions ferreuses avec une excellente reproductibilité. L'utilisation dans les soupapes de billes en acier inoxydable améliore la fiabilité; le réglage du volume s'effectue par vis micrométrique avec verrouillage de la dose. Le cylindre gradué, en verre rodé, est interchangeable.

- Modèle **167 avec poignée à deux anneaux** couvre les volumes de 0.025 à 5 ml. Livré avec tuyau d'aspiration, mais reste compatible avec kit porte-flacon. Principalement destiné à la vaccination de petits animaux.
- Modèle **187 avec poignée revolver** couvre les volumes de 0.025 à 20 ml. Livré avec tuyau d'aspiration, soit avec porte-flacon, soit avec les deux (seringue de 20 ml seulement avec tuyau). Il s'utilise pour toute campagne de vaccination à grande échelle.
- Modèle double **287 avec poignée revolver** couvre les volumes de 0.025 à 5 ml. Livré avec tuyau d'aspiration, mais reste compatible avec kit porte-flacon. Très efficace pour augmenter la productivité par l'injection simultanée de deux vaccins.

Aiguilles vétérinaires et drenchers à commander séparément. Demandez des informations détaillées sur notre grand choix d'aiguilles Luer Lock en acier inoxydable.

HOLDING THE SYRINGE

Ergonomic, user friendly handle, perfect balance and smooth plunger travel assure fatigue-free operation even during mass vaccinations at rates of up to 800 injections per hour.

To operate 167 model, place forefinger and middlefinger in the two rings of the syringe handle and move spring-loaded plunger with the thumb.

On 187 and 287 models, place hand on handle and move plunger with the palm of the hand.

To change position of the syringe handle (41), untighten screw (44), turn syringe body to the desired position and retighten screw (44).

The handle of the 20 mL model can be moved forward and backward on socket (3).

OPERATION

All self-refilling syringes are supplied ready to use, no assembling or preparation is required.

• Self-refilling syringe with vial holder

To draw liquid out of an original vaccine bottle with septum closure, remove lock (55), attach vaccine vial (penicillin neck, Ø 20 mm) to intake needle (52), slide lock in again. Rubber washer (1.187.745) improves tightness. Disassemble vial holder by removing lock (55) and ring (54). Vial holder fits models up to 10 mL only.

• Self-refilling syringe with feed tubing

To aspirate liquid from a bottle with rubber stopper carried at the belt, connect one end of tube (23) to the syringe. Puncture bottle cap with feed needle (26) and vent cannula (25). Connect feed tube to the feed needle. When the bottle is hanging, with neck towards the bottom, it is recommended to use the optional draw off needle with air inlet and filter (cat. No. 1.187.590).

To aspirate liquid from an open vial, connect sinker (24) to the end of feed tube (23) and immerse in liquid (note: vent cannula (25) to be used as sinker on 20 mL models).

PP reservoir of 60, 125, or 250 mL capacity (see list of accessories) can be fitted on all syringe types up to 10 mL, after adaptation of a Rotlauf intake valve (Cat. No. 187.613).

Attach injection needle (not supplied) to nozzle (14). Optional manifold (Cat No. 1.287.685) allows injection through one needle on Twin 287 model.

Volume setting

Loosen locking nut (4) and adjust plunger edge to the desired volume graduation on glass barrel by turning socket (3). Tighten locking nut (4) in order to prevent any volume alteration during plunger activation.

On 287 Twin syringe, the volume is independently adjustable on each barrel.

Priming

Prime valve system by activating plunger until liquid fills up the syringe. Set syringes of small capacity on largest volume to prime. To expel remaining air bubbles, hold the syringe upright and give the plunger a few short strokes. The liquid lost during priming may be collected in a clean recipient and returned to the reservoir.

End of dosing

When dosing is completed, remove feed sources and activate plunger several times in order to eliminate any residual liquid. Rinse, disassemble, clean and dry the instrument parts according to the instructions in the "maintenance" chapter. **Never store a syringe without prior priming, cleaning and drying.**

MAINTENANCE

Cleaning

The self-refilling syringe and accessories must be carefully cleaned and dried after each use.

Therefore, aspirate an appropriate cleaning solution (water or detergent) and rinse thoroughly. Activate the syringe several times with air to remove residual liquid before disassembling.

Disassembling

Remove needle, tubing and/or vial holder. Hold handle (41) and unscrew casing (8) in order to access the glass barrel (7). Push rod (1) or handpiece (48) (Twin 287) to free plunger (6). Unscrew aspiration (50) and dispensing valves (14). Dry the valve assembly (seat, ball), syringe body, barrel and plunger before reassembling and storing.

ARBEITSHALTUNG DER SPRITZE

Die anwenderfreundliche Selbstfüller-Spritze mit ergonomischen Handgriff und kurzem Kolbenhub ermöglicht bei Massenimpfungen einen Durchschnit von 800 Injektionen pro Stunde.

Zur Inbetriebnahme des Modells 167 führen Sie Zeige- und Mittelfinger in beide Ringe des Handgriffs und betätigen den Kolben mit dem Daumen.

Bei den Modellen 187 und 287 legen Sie Ihre Hand in den Revolver-Griff und betätigen den Kolben mit der Handfläche.

Zur Einstellung der Position des Handgriffs (41), Schraube (44) lösen, Handgriff in die gewünschte Position bringen und Schraube (44) wieder festziehen.

Beim 20 ml-Modell ist der Handgriff ebenfalls längs der Führungshülse (3) einstellbar.

INBETRIEBNAHME

Die Selbstfüller-Spritze wird betriebsbereit geliefert.

• Selbstfüller-Spritze mit Flaschenhalter

Zum Anschluss an original pharmazeutische Flaschen mit Gummiohle (Membranverschluss) und Aluminiumkappe (Ø 20mm) den Flaschenhalterschieber (55) herausziehen, Flaschenhals auf den Flaschenhalter (52) aufsetzen, Schieber wieder einfügen. Gummionterlegscheibe (1.187.745) verbessert Dichtheit. Das Zerlegen des Flaschenhalters erfolgt nach Entfernen von Flaschenhalterschieber (55) und Ring (54). Halter nur auf Modellen bis 10 ml einsetzbar.

• Selbstfüller-Spritze mit Saugschlauch

Zum Ansaugen aus einer verkapselten, z.B. am Gürtel befestigten, Flasche, Saugschlauch (23) auf die Spritze stecken. Die Verschlusskapsel mit Ansaugkanüle (26) und Lüftungskanüle (25) durchstechen. Schlauch an Saugkanüle anschliessen. Bei Flaschen mit nach unten gerichteter Öffnung wird die Saugnadel mit Luftzufuhr und Filter (Zubehör, Kat. Nr. 1.187.590) empfohlen.

Zum Ansaugen aus einem offenen Behälter wird anstelle der Kanüle der Saugfuss (24) am Schlauch aufgesetzt (bei der 20 ml Spritze dient die kurze Lüftungskanüle (25) als Saugfuss).

PP-Behälter von 60, 125 und 250 ml (siehe Zubehörliste) können auf alle bis 10 ml, mit einem Rotlauf Ansaugventil (Kat. Nr. 187.613) ausgestatteten Modelle montiert werden.

Injektionsnadel (separat geliefert) an Spritzenansatz (14) anbringen. Der Sammelkopf (Kat. Nr. 1.287.685) auf einer Zwillings-Spritze 287 ermöglicht Injektionen mittels einer Nadel.

Volumeneinstellung

Einstellring (4) lösen und Kolbenrand durch Drehen der Führungshülse (3) an die gewünschte Volumenmarkierung des Glaszylinders anpassen. Einstellung (4) wieder festschrauben, um unerwünschten Verstellungen des Volumens bei der Betätigung des Kolbens vorzubeugen.

Bei der 287 Zwillings-Spritze ist das Volumen auf jedem Zylinder individuell einstellbar.

Gerät entlüften

Kolben mehrmals kurz betätigen, bis die Spritze vollständig mit Flüssigkeit gefüllt ist und sich keine Luftblasen mehr im Zylinder befinden. Modelle im kleineren Volumenbereich sollten zur besseren Entlüftung auf ihr maximales Volumen eingestellt werden. Wenn nötig, Kanüle nach oben richten, damit die Luft leichter entweichen kann. Die während des Entlüftens dosierte Flüssigkeit kann, wenn sie in einen sauberen Behälter gespritzt wurde, wieder verwendet werden.

Dosiervorgang beenden

Nach Beendigung der Arbeit, Ansaugquelle abnehmen und Kolben zur Entfernung jeglicher Restflüssigkeit mehrmals betätigen. Ausspülen, Spritze auseinandernehmen, reinigen und trocknen, gemäss den Anweisungen im Kapitel «Wartung». **Die Spritze nie ohne sorgfältige Entlüftung, Reinigung und Trocknung aufbewahren.**

WARTUNG

Reinigung

Die Selbstfüller-Spritze und das Zubehör sollte nach jedem Gebrauch sorgfältig gereinigt werden.

Dazu Spülmittellösung aufsaugen und anschliessend gut spülen. Die Spritze vor dem Auseinandernehmen mehrmals mit Luft betätigen, um verbleibende Flüssigkeit zu entfernen.

Gerät auseinandernehmen

Nadel und Saugschlauch resp. Flaschenhalter entfernen. Am Handgriff (41) festhalten und Hülse (8) abschrauben, um Glaszylinder (7) herauszunehmen. Auf die Kolbenstange (1) resp. Handgriff (48) bei Modell 287 drücken, um den Kolben (6) freizulegen. Ansaugventil (50) und Ansatz (14) abschrauben. Ventile (Sitz, Kugel), Hülse, Kolben und Zylinder trocken und für die Lagerung der Spritze wieder zusammensetzen.

PRISE EN MAIN DE LA SERINGUE

Forme ergonomique, bonne prise en main de la seringue et course douce du piston permettent des dosages répétés sans fatigue même lors de campagnes jusqu'à 800 injections à l'heure.

Activer la béquille du modèle 167 avec le pouce en plaçant le majeur et l'index dans les anneaux de la poignée.

Placer la main dans la poignée revolver et activer la béquille des modèles 187 et 287 du creux de la main.

Pour modifier la position de la poignée (41), desserrer la vis (44), faire pivoter le corps dans la position voulue puis revisser la vis (44).

Sur le modèle de 20 ml, la poignée se déplace également le long de la douille (3).

MISE EN SERVICE

L'instrument est livré prêt à l'emploi et ne requiert aucune préparation spéciale.

• Seringue automatique avec porte-flacon

Pour aspiration à partir d'un flacon de type pénicilline avec bouchon de caoutchouc et capsule en aluminium (Ø 20 mm), retirer l'étrier (55), adapter le flacon sur le porte-flacon (52) et le fixer au moyen de l'étrier. La rondelle caoutchouc (1.187.745) améliore l'étanchéité. Démontez le porte-flacon en enlevant d'abord l'étrier (55) puis la bague (54). Porte-flacon uniquement adapté aux modèles jusqu'à 10 ml.

• Seringue automatique avec tuyau d'aspiration

Pour prélèvement à partir d'un flacon capsulé et porté à la hanche, raccorder une extrémité du tuyau (23) à la seringue. Percer la capsule du flacon avec la canule d'aspiration (26) et la canule d'aération (25) puis raccorder le tuyau à la canule d'aspiration. Si la bouteille est suspendue, col vers le bas, il est recommandé d'utiliser l'aiguille de prélèvement avec filtre à air (accessoire, N° cat. 1.187.590).

Lors de prélèvements à partir d'un récipient ouvert, placer le suceur (24) à l'extrémité du tuyau et l'immerger dans le liquide. Sur le modèle de 20 ml, la canule d'aération (25) sert de suceur.

Les réservoirs PP de 60, 125 et 250 ml (voir la liste des accessoires) se vissent sur toutes les seringues jusqu'à 10 ml, munies d'une soupape d'aspiration Rotlauf (N° cat. 187.613).

Fixer l'aiguille (à commander séparément) sur l'embout de la seringue (14). Sur le modèle double 287, le connecteur (N° cat. 1.287.685) permet des injections au moyen d'une seule aiguille.

Réglage du volume

Desserrer le curseur (4) et tourner la douille (3) afin d'aligner le bord du piston sur la graduation du cylindre. Resserrer le curseur (4) pour éviter tout changement inopiné du volume pendant le travail.

Sur la seringue double 287, le volume est réglable de manière indépendante sur chaque cylindre.

Purge

Purger le système d'aspiration en actionnant le piston jusqu'au remplissage complet par le liquide. Régler la seringue de petite capacité sur son volume maximal afin d'améliorer l'efficacité de la purge. Diriger la seringue vers le haut pour éliminer efficacement les bulles d'air résiduelles dans le cylindre en verre. Le liquide perdu lors de l'amorçage peut se récupérer dans un récipient propre.

Fin du travail

Lorsque la distribution est terminée, retirer la source d'alimentation et actionner à plusieurs reprises le piston afin de vidanger complètement le liquide de la seringue. Rincer, démonter, nettoyer et sécher l'instrument selon les indications du chapitre «entretien». **Ne jamais ranger une seringue automatique qui n'a pas été correctement purgée, nettoyée et séchée.**

ENTRETIEN

Nettoyage

Seringue et accessoires doivent être soigneusement nettoyés et séchés après emploi.

Aspirer une solution nettoyante appropriée (eau, détergent), rincer abondamment puis vidanger le liquide résiduel en actionnant à vide le piston avant de démonter.

Démontage

Retirer l'aiguille et le tuyau d'aspiration ou porte-flacon. Tenir la poignée (41) et dévisser le corps (8) pour sortir le cylindre en verre (7). Pousser la béquille (1), ou (48) sur le modèle double 287, pour dégager le piston (6). Dévisser les soupapes d'aspiration (50) de distribution (14). Sécher les soupapes (siège, bille), corps, piston et cylindre puis remonter la seringue pour l'entreposage.

Using on a regular basis the ABF Premium lubricant after cleaning/drying will protect the plunger and extend the syringe lifespan.

Trouble shooting

A clogged aspiration valve can easily be fixed up by gently detaching the ball from the valve seat. Therefore, introduce a small pin into the intake valve opening and push until the ball moves. If this operation is not possible, immerse the valve in hot water containing an appropriate detergent and operate the plunger. Make sure the parts are rinsed thoroughly and dried completely.

To prevent a mispositioning of aspiration valve ball, do not release spring loaded plunger rod abruptly while aspirating.

During the distribution, a thin film of liquid between the plunger and the barrel guarantees smooth plunger movement and tightness. After long series of injections, some liquid may be found in the back of the plunger and should be removed when vaccination or dosing is completed.

Only use original spare parts to replace any damaged components of the syringe.

Sterilization

Warning: optional PVC protection sleeve on glass barrel and vial holder rubber washer are not autoclavable. If used, remove them before autoclaving the instrument.

The self-refilling syringe can be autoclaved fully assembled at 121° C for 20 minutes (1 ATM). Do not sterilize an instrument that has not previously been primed, cleaned and dried. Risk of glass breakage during autoclaving is reduced by slightly untightening the syringe body. Retighten of all connections before each use. Correct autoclaving and resulting sterility are the responsibility of the user.

MATERIALS

All parts in contact with the liquid are made of carefully selected, chemically inert materials:

- Feed tubing: silicone
- Barrel: sodocalcic AR glass
- Plunger: stainless steel
- Barrel washer: FPM
- Valve washers: PTFE
- Valve springs and balls: stainless steel
- Sinkers and aspiration cannula: nickel/chrome plated brass.

PERFORMANCE AND ORDERING INFORMATION

Package contents

Standard supply includes Luer Lock nozzle, set of spares for valves (springs, valve balls and washers), operating instructions and according to the model:

- 187.1: vial holder set (vial holder, locking ring, bottle lock, tube connector, feed needle, rubber washer).
- 167.2 and 187.2: feed tube set (silicone tubing, sinker (except 20 mL model), aspiration and vent cannulas). Twin 287 includes two each of the above accessories.
- 187.3: both sets.
- 187: 2 mL and 5 mL, additional spring for viscous liquids.

Optional threaded Rotlauf and Record Unifix nozzles for models up to 10 mL available on request. Work station to be ordered separately.

Regelmässige Anwendung des ABF Gleitmittels nach der Reinigung schützt den Kolben und trägt zur Langlebigkeit der Spritze bei.

Störungen

Ein verklebtes Ansaugventil kann leicht instand gesetzt werden, indem die Ventilkugel von ihrem Sitz gelöst wird. Dazu führt man ein Stäbchen durch die Ansaugöffnung ein. Wenn nötig Ventil mit Reinigungsmittel oder warmem Wasser durchspülen und alle Teile sorgfältig trocknen.

Um zu verhindern, dass sich die Ansaugventil-Kugel falsch platziert, sollte die Kolbenstange während dem Saugvorgang nicht abrupt losgelassen werden.

Die einwandfreie Kolbenführung und Dichtheit werden durch einen dünnen Flüssigkeitsfilm zwischen Kolben und Zylinder gewährleistet. Nach längeren Impferien kann etwas Flüssigkeit in den hinteren Teil des Kolbens gelangen. Diese sollte nach Beendigung des Dosierens oder Impfens entleert werden. Beschädigte Elemente nur durch Original-Teile ersetzen.

Sterilisation

Achtung: PVC Schutzhülse (Zubehör) auf dem Glaszylinder und Dichtungsplättchen auf Flaschenhalter sind nicht autoklavierbar. Vor Autoklavierung des Instruments entfernen.

Die Selbstfüller-Spritze kann voll montiert bei 121° C während 20 Minuten (1 ATM) autoklaviert werden. Sterilisieren Sie nie ein Instrument, ohne es vorher zu entlüften, zu reinigen und zu trocknen. Das Risiko von Glasbruch während des Autoklavierens kann vermindert werden, indem die Spritzenhülse leicht gelöst wird. Vor dem nächsten Gebrauch prüfen, ob alle Teile wieder fest zusammengesraubt wurden. Ein korrektes Autoklavieren und die daraus resultierende Sterilität stehen unter der Verantwortung des jeweiligen Anwenders.

MATERIALIEN

Alle Teile, die mit Flüssigkeit in Kontakt kommen, bestehen aus sorgfältig ausgewählten, chemisch resistenten Materialien:

- Saugschlauch: Silikon
- Zylinder: Sodocalcic AR Glas
- Kolben: rostfreier Stahl
- Zylinderdichtung: FPM
- Ventildichtungen: PTFE
- Ventildichtfedern und -kugeln: rostfreier Stahl
- Saugfuss und Ansaugkanüle: nickel/chrom-überzogenes Messing.

TECHNISCHE DATEN UND BESTELLINFORMATIONEN

Packungsinhalt

Die Selbstfüller-Spritze wird mit Luer Lock Ansatz, Ersatzteil-Set für Ventil (Federn, Ventilkugeln, Dichtungen) einer Betriebsanweisung geliefert, und je nach Modell:

- 187.1: Flaschenhalter-Set (Flaschenhalter-Körper, Ring, Schieber, Flaschennadel, Verbindungsschlauch, Ansaugventil, Dichtungsplättchen).
- 167.2 und 187.2: Saugschlauch-Set (Silikonschlauch, Saugfuss (ausser 20 ml-Modell), Ansaug- und Lüftungskanüle). Zubehöre für die Zwillingsspritzen Modelle werden jeweils doppelt geliefert.
- 187.3: Beide oben erwähnte Sets.
- 187: 2 ml und 5 ml, Feder für klebrige Flüssigkeit.

Auf Anfrage sind für Spritzen-Modelle bis 10 ml auch Rotlauf oder Record Unifix Ansätze lieferbar. Praktischer Ständer ist separat erhältlich.

L'utilisation régulière du lubrifiant ABF après nettoyage et séchage, protège le piston et augmente la durée de vie de la seringue.

Anomalies

La bille de la soupape d'aspiration peut parfois rester collée dans son siège et altérer le bon fonctionnement de la seringue. Pour y remédier, il suffit d'introduire une tige dans la soupape d'admission et de pousser doucement la bille. Si ce procédé est inefficace, faire fonctionner l'instrument en plongeant la soupape dans l'eau chaude additionnée d'un détergent. Rincer et sécher minutieusement après.

Ne pas relâcher brusquement la tige piston lors de l'aspiration afin d'éviter un mauvais positionnement de la bille dans la soupape.

Le mouvement doux du piston et son étanchéité sont garantis par un film de liquide entre le piston et le cylindre. Lors de longues séances de vaccination, du liquide peut s'accumuler à l'arrière du piston. Éliminer ce liquide une fois le travail terminé.

N'utiliser que des pièces détachées originales en remplacement de pièces endommagées.

Stérilisation

Attention: la manchette de protection en PVC sur le cylindre (accessoire) et la rondelle caoutchouc sur le porte-flacon ne sont pas autoclavables. Si elles sont installées, les retirer avant d'autoclaver.

La seringue automatique est stérilisable à l'état monté à 121° C, pendant 20 minutes (1 ATM). Ne pas autoclaver un instrument non purgé ni correctement rincé et séché. Le risque de bris du cylindre en autoclavage se réduit en desserrant légèrement le corps de la seringue avant. Après stérilisation, vérifier que toutes les parties sont bien serrées. L'utilisateur est responsable des bonnes conditions d'autoclavage et de la stérilité résultante de la seringue.

MATÉRIAUX

Les parties en contact avec le liquide sont sélectionnées avec soin et chimiquement inertes:

- Tuyau d'aspiration: silicone
- Cylindre: verre AR sodocalcique
- Piston: acier inox
- Joint de cylindre: FPM
- Rondelles de soupape: PTFE
- Billes et ressorts de soupape: acier inox
- Suceur et canule d'aspiration: laiton nickelé/chromé.

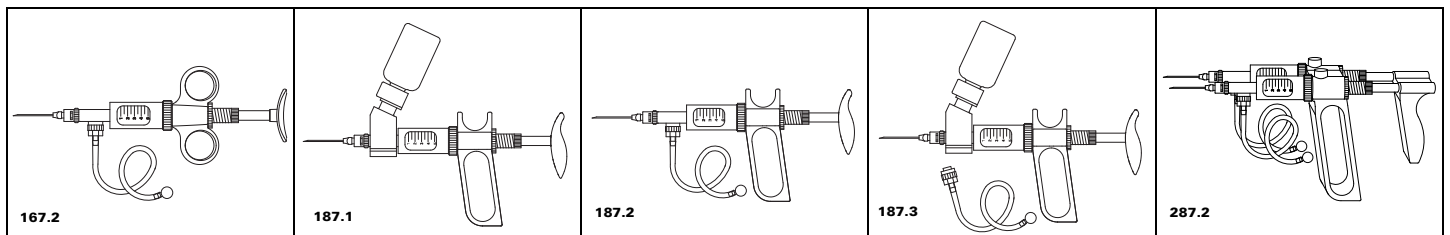
DONNÉES TECHNIQUES ET CATALOGUE

Contenu de l'emballage

Seringue automatique livrée avec embout Luer Lock, sachet de pièces de rechange (ressorts, billes de soupape, joints), mode d'emploi et, selon le modèle:

- 187.1: kit porte-flacon (coques, bague de fixation, étrier, aiguille, tuyau de raccord, rondelle caoutchouc).
- 167.2 et 187.2: kit tuyau d'aspiration (tuyau silicone, suceur (sauf modèle 20 ml), canules d'aspiration et d'aération). Modèle double 287 fourni avec deux jeux d'accessoires.
- 187.3: les deux kits.
- 187: 2 ml et 5 ml, ressort supplémentaire pour liquides visqueux.

Embout Rotlauf et Record Unifix pour seringues jusqu'à 10 ml disponibles sur demande. Support de table à commander séparément.



Volume range (mL)	Division (mL)	Precision (CV%)	
		min. vol.	max. vol.
0.025 – 0.3	0.025	< 1,8% ¹⁾	< 0,5%
0.1 – 0.5	0.1	< 1,2%	< 0,4%
0.1 – 1	0.05	< 0,7%	< 0,4%
0.3 – 2	0.1	< 0,6%	< 0,4%
0.5 – 5	0.5	< 0,5%	< 0,2%
1 – 10	1	< 0,5%	< 0,2%
5 – 20	1	< 0,5%	< 0,4%

¹⁾ at 0,075 mL

167.2 model with feed tube Cat. No.	187.1 model with vial holder Cat. No.	187.2 model with feed tube Cat. No.	187.3 model with vial holder and feed tube Cat. No.	287.2 Twin model with feed tube Cat. No.
167.2.05003	187.1.05003	187.2.05003		287.2.05003
167.2.05005	187.1.05005	187.2.05005	187.3.05005	287.2.05005
167.2.0501	187.1.0501	187.2.0501	187.3.0501	287.2.0501
167.2.0502	187.1.0502	187.2.0502	187.3.0502	287.2.0502
167.2.0505	187.1.0505	187.2.0505	187.3.0505	287.2.0505
	187.1.0510	187.2.0510	187.3.0510	
		187.2.0520		

Viscosity data

Volume mL	Maximal cinematic viscosity * (cst)	Example of liquids
0.3	1800	SAE 50 oil
0.5	2500	Fluid honey
1	1200	Silicon oil
2	400 (up to 600) ¹⁾	Glycerol

Viskositätsdaten

Volume mL	Maximal cinematic viscosity * (cst)	Example of liquids
5	150 (up to 200) ¹⁾	SAE 20 oil
10	20	Cream
20	50	Vegetable oil

Limites de viscosité

Test conditions to determine max. viscosity
Syringe with horizontal feed tubing
Syringe set at maximal volume
Aspiration time < 3 sec.

*Cinematic viscosity in centistokes (cst). Dynamic viscosity in centipoises (cps) obtained by multiplying cinematic viscosity by liquid density (kg/dm³)

¹⁾ When using viscous liquid spring (see accessories)

Accessories

Cat. No.	Description	Packaging
Spare glass barrels		
0187.003*	0.3 mL	6 /pk
0187.005*	0.5 mL	6 /pk
0187.01*	1 mL	6 /pk
0187.02*	2 mL	6 /pk
0187.05	5 mL	6 /pk
0187.10	10 mL	6 /pk
0187.20	20 mL	3 /pk
Nylon brush for barrel cleaning		
1.170.301	0.3, 0.5, 1 mL	6 /pk
1.170.305	1, 2, 5 mL	6 /pk
1.170.320	5, 10, 20 mL	3 /pk
1.170.300	set of 2 each	6 /pk
Optional one needle manifold		
1.287.685	For 287 twin syringe	1 pc
Hard extention tubing		
1.187.20	20 cm	1 pc
1.187.30	30 cm	1 pc
Premium lubricant ABF		
1.170.705	70 mL	1 pc
1.170.906	70 mL (pack of 6)	6/pk
1.170.912	70 mL (pack of 12)	12/pk

*add "P" for barrel including plunger

Zubehör

Cat. No.	Description	Packaging
Spare parts for syringe valve		
1.187.72003	0.3 mL	1 bag
1.187.72005	0.5 mL	1 bag
1.187.7201	1 mL	1 bag
1.187.7202	2 mL	1 bag
1.187.7205	5 mL	1 bag
1.187.7210	10 mL	1 bag
1.187.7220	20 mL	1 bag
Conversion set (without valve)		
1.187.1	Straight vial holder	1 pc
1.187.1A	Same with valve	1 pc
1.187.1C	Slant vial holder	1 pc
1.187.1B	Same with valve	1 pc
1.187.2B	Feed tubing	1 pc
Various syringe accessories		
1.187.100	Injection handle	1 pc
1.187.590	Draw off needle	6 /pk
1.187.745	Rubber washer (56)	10 /pk
320.170	Work station	1 pc
187.752	Viscous liquid spring (2 mL)	1 pc
187.753	Viscous liquid spring (5 mL)	1 pc

Accessoires

Cat. No.	Description	Packaging
PVC barrel protection sleeve		
1.170.4005	0.3 / 0.5 mL	6 /pk
1.170.401	1 mL	6 /pk
1.170.402	2 mL	6 /pk
1.170.405	5 mL	6 /pk
1.170.410	10 mL	6 /pk
1.170.420	20 mL	3 /pk
PP reservoir with Rotlauf thread		
1.187.060	60 mL	1 pc
1.187.150	125 mL	1 pc
1.187.250	250 mL	1 pc
Drenchers - mouth & nose cannula		
376.0925S	Straight, 25 mm	3 /pk
376.1251S	Straight, 51 mm	3 /pk
376.16102S	Straight, 102 mm	2 /pk
376.30203S	Straight, 203 mm	2 /pk
376.0925B	Bent, 25 mm	3 /pk
376.1251B	Bent, 51 mm	3 /pk
376.16102B	Bent, 102 mm	2 /pk
376.30203B	Bent, 203 mm	2 /pk

WARRANTY

The self-refilling syringe is guaranteed for a period of one year against any manufacturing or material defect. Cases due to non-respect of manufacturer's instructions are excluded from the warranty. Glass barrel breakage or damages to the plunger due to improper handling or cleaning are not covered by the warranty. Should regular maintenance not eliminate a detected defect, return instrument to the dealer from whom it was purchased, after having obtained a return authorization.

Decontaminate instrument prior to its return.

GARANTIE

Die Selbstfüller-Spritze wird für die Dauer von einem Jahr gegen jeden Fabrikations- und Materialfehler garantiert. Bei Missachtung der Angaben in der Betriebsanweisung und Sicherheitsvorschriften werden sämtliche Garantieansprüche ausgeschlossen. Brüche am Glaszylinder sowie Schäden am Kolben infolge unsachgemässer Anwendung oder Reinigung sind ebenfalls von der Garantie ausgeschlossen. Bei Störungen, die nach den genannten Hinweisen nicht zu beseitigen sind, retournieren Sie das Instrument an Ihren lokalen Fachhändler, unter Erhalt einer vorherigen Rückgabeberechtigung.

Das Instrument ist vor der Rücksendung zu desinfizieren.

GARANTIE

La seringue automatique est garantie un an contre tout défaut de matière ou de fabrication.

Le non-respect des instructions et des consignes de sécurité du fabricant, de même que le bris de verre et les dégâts au piston dus à une utilisation non conforme ou à un entretien négligé ne sont pas couverts par cette garantie.

Si l'instrument présente une panne qui n'a pas pu être éliminée par l'entretien courant, le retourner pour réparation après obtention de l'accord du revendeur.

Rincer et décontaminer l'instrument avant de le retourner.

SPARE PARTS

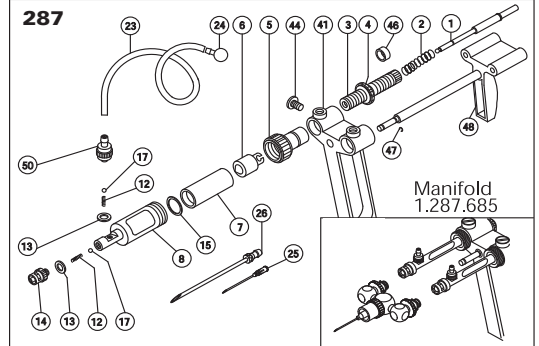
- Piston rod
- Spring
- Socket
- Nut
- Cap
- Piston
- Barrel
- Casing
- Spring
- Washer
- Nozzle valve
- Barrel washer
- Valve ball
- Tubing
- Sinker (except 20 mL model)
- Vent cannula
- Feed needle
- Handle
- Screw
- PTFE sleeve
- Hand piece (287)
- Intake valve
- Connecting tube
- Intake needle
- Vial holder body (2 pieces)
- Ring, vial holder
- Lock, vial holder
- Rubber washer

ERSATZTEILE

- Kolbenstange
- Feder
- Führungshülse
- Läufer
- Schraubkappe
- Kolben
- Zylinder
- Hülse
- Feder
- Dichtung
- Ansatz
- Zylinderdichtung
- Ventilkugel
- Schlauch
- Saugfuss (ausser 20 ml Modell)
- Lüftungskanüle
- Ansaugkanüle
- Handgriff
- Schraube
- PTFE Ring
- Handgriff (287)
- Ansaugventil
- Verbindungsschlauch
- Flaschen-Nadel
- Flaschenhalter-Körper (2-teilig)
- Ring, Flaschenhalter
- Schieber, Flaschenhalter
- Dichtungsplättchen

PIECES DE RECHANGE

- Béquille
- Ressort
- Douille
- Curseur
- Capuchon
- Piston
- Cylindre
- Corps
- Ressort
- Dichtung
- Rondelle
- Embout
- Joint de cylindre
- Bille de soupape
- Tuyau
- Suceur (sauf 20 ml)
- Canule d'aération
- Canule d'aspiration
- Poignée
- Vis
- Manchette PTFE
- Poignée (287)
- Soupape d'admission
- Tuyau raccord
- Aiguille porte-flacon
- Corps de porte-flacon (2 pièces)
- Bague, porte-flacon
- Etrier, porte-flacon
- Rondelle caoutchouc



Manifold mounting 1.287.685

Loosen both locking nuts (4) and both handle screws (44)
Position the manifold on both Luer lock nozzles (14)
Tighten both manifold security rings
Tighten both locking nuts, then both handle screws

Montieren des Manifolds 1.287.685

Das Manifold auf beide Luer Lock Ansätze (14) platzieren
Manifold mittels beider Sicherheitsringe festschrauben
Läufer und Griffschrauben erneut anziehen

Montage manifold 1.287.685

Dévisser les deux curseurs (4) et les deux vis (44) de poignée
Positionner le manifold sur les deux embouts Luer Lock (14)
Visser les deux bagues de sécurité du manifold
Revisser les curseurs, puis les vis de poignées

