

MOLINO ELÉCTRICO

GME - 1100

MANUAL DE INSTRUCCIONES



DESCRIPCIÓN

Este aparato es un molino eléctrico de uso doméstico diseñado para triturar maíz y similares (trigo, cebada, centeno, etc.) para la alimentación de los animales en pequeñas explotaciones, no para su uso industrial.

Recuerde manipularlo siempre con la máxima precaución y las debidas protecciones, a salvo de la lluvia o humedad excesiva y protegido del calor o la exposición directa al sol.

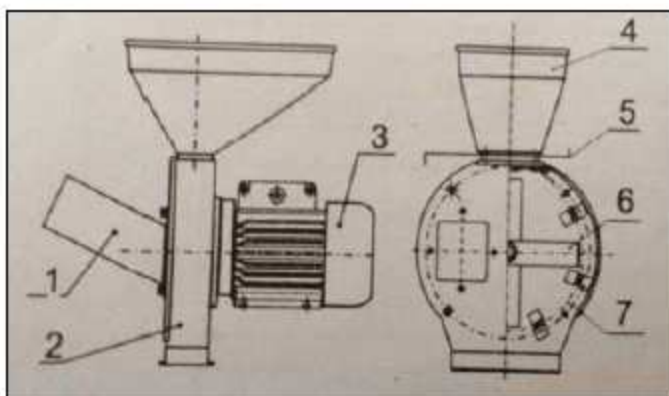
CONTENIDO DEL APARATO

Molino a motor	1
Cuchilla doble para grano/porciones	1
Pletina deslizante	1
Tamiz 0.60 mm.	1
Tamiz 1.5 mm.	1
Tamiz 3.0 mm.	1
Tamiz 5.0 mm. (montado de origen)	1
Tapa de plástico	1
Tornillos	4
Tuercas	4
Arandelas	4
Manual de Instrucciones	1

CARACTERÍSTICAS TÉCNICAS

Modelo	GME-1100
Potencia Nominal	1100 w
Voltaje	230 V - 50 Hz
Velocidad Giro	2850 rpm
Capacidad Producción	200 kg/h
Aislamiento	Tipo B
Modo Uso	S1 (Continuo)
Rango Operativo	-2 °C – 40 °C
Dimensiones	480x305x350 mm.
Peso	19 kg.

DIAGRAMA OPERATIVO



1	Tobera alimentación porciones
2	Tambor principal
3	Motor
4	Tolva alimentación grano
5	Pletina deslizante
6	Cuchilla
7	Tamiz



Tolva de alimentación para grano



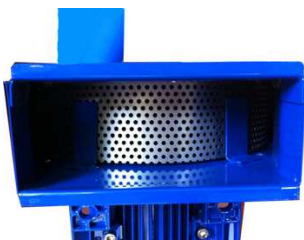
Pletina deslizante



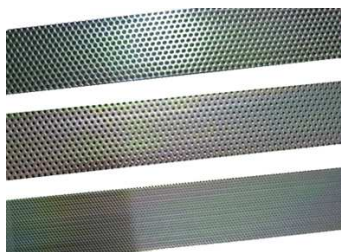
Interior del tambor principal



Cuchilla de doble función para grano/porciones



Tamiz original 5 mm.



Tamices intercambiables 0,60 / 1,5 / 3 mm.

PRECAUCIONES DE SEGURIDAD

!!! ATENCIÓN !!!

Siempre que use aparatos eléctricos debe seguir las siguientes recomendaciones generales:

- Antes de usar el aparato lea detenidamente las instrucciones y recomendaciones de seguridad.
- Compruebe que el voltaje de su instalación eléctrica se corresponde con el indicado en las características del aparato y en caso contrario use el adaptador correspondiente.
- Mantenga el espacio de trabajo limpio, seco y ordenado.
- No opere el aparato en la cercanía o bajo la influencia de líquidos, explosivos o agentes químicos.
- Mantenga el aparato lejos del alcance de los niños o personas sin la suficiente capacidad para operar maquinaria potencialmente peligrosa.
- Compruebe periódicamente el buen estado del cable de alimentación y del resto de componentes en general. No someta el cable a tensiones excesivas ni lo exponga a fuentes de calor o al contacto con superficies cortantes.
- Asegure firmemente el aparato a la superficie de trabajo antes de comenzar a usarlo.
- Antes de enchufar el aparato compruebe siempre que tiene el interruptor de encendido en **OFF**.
- Recuerde desenchufar siempre el aparato después de su uso o si tiene que manipular o sustituir cualquiera de sus piezas. Nunca deje el aparato conectado sin supervisión.
- Recuerde retirar del aparato cualquier herramienta o elemento que se haya usado durante su montaje o manipulación.
- Nunca utilice directamente las manos ni ningún otro objeto extraño para empujar el grano a la zona de corte.
- No retire nunca la cubierta frontal con el aparato aún en movimiento. Espere siempre a que la cuchilla deje de girar.
- Asegúrese de montar la pletina deslizante tal y como aparece en la imagen del apartado anterior, es decir, con la parte hueca hacia la derecha, de manera que al deslizarla hacia la derecha el hueco acabe sobresaliendo por el lateral derecho dejando el paso cerrado y abriéndolo progresivamente en cambio según se deslice hacia la izquierda.
- Nunca opere el aparato con el motor a velocidad reducida. En caso de atasco del mecanismo desenchufe el aparato y proceda a retirar el objeto atascado, ya que si fuerza el motor en parado puede acabar quemándose con el consiguiente riesgo de incendio.

MUY IMPORTANTE

- El uso de este aparato con accesorios no suministrados por el fabricante o su manipulación para usos distintos a los descritos puede resultar peligroso y no está permitido, por lo que supondrá la pérdida automática de la cobertura en garantía, exonerando al fabricante de toda responsabilidad.
- Cualquier reparación debe siempre encomendarse al servicio técnico cualificado.

MODO DE EMPLEO

Seleccione una superficie de trabajo cómoda y estable alejada de cualquiera de los elementos de riesgo mencionados en el apartado anterior y utilice los medios de fijación suministrados con el aparato para dejarlo firmemente anclado.

1. Para moler grano, monte el tamiz con el grosor de salida deseado, cierre completamente el paso del grano desplazando hacia la dcha. la pletina deslizante que regula la alimentación y coloque bajo el tamiz una bolsa o recipiente donde recoger la molienda.
2. Cargue la tolva de grano cuidando de separar del mismo cualquier elemento extraño que pueda dañar la cuchilla o atascar el mecanismo.
3. Seguidamente conecte el aparato, déjelo funcionar en vacío unos instantes para que adquiera su velocidad óptima de trabajo y abra el paso del grano a voluntad desplazando la pletina deslizante hacia la izda. y recargando la tolva a medida que ésta se vaya vaciando.

La capacidad de trabajo del aparato y por tanto el ritmo con que va admitiendo el grano van a depender del tipo de grano y de la textura de salida deseada, de modo que cuanto más fino sea el tamiz seleccionado más tiempo requerirá el grano en el tambor para alcanzar la textura deseada, lo que en ocasiones puede requerir limitar la entrada de grano mediante la pletina reguladora.

Procure no sobrecargar de grano el tambor, pues un exceso de carga podría afectar a la velocidad de giro del mecanismo e incluso llegar a bloquearlo causando daños al aparato.

4. Una vez comprobado que se ha procesado todo el grano deseado, tanto el de la tolva como el que pudiera quedar todavía en el tambor, desconecte el aparato y cierre la pestaña reguladora.
5. Para triturar mazorcas, pan u otros alimentos en porciones repita los mismo pasos, sólo que esta vez, en lugar de cargar grano a través de la tolva, deberá mantener cerrada la pestaña reguladora y retirar en cambio la tapa de la tobera de alimentación lateral, introduciendo por ésta las porciones de alimento a medida que vayan siendo trituradas.

MANTENIMIENTO DEL APARATO

- Antes de operar el aparato por primera vez o tras un periodo prolongado de inactividad es conveniente dejar el motor funcionando en vacío durante entre 5 y 10 min.
- Después de cada uso desconecte el aparato y retire del tambor los posibles residuos de alimento o grano que hayan podido quedar. Recuerde desenchufar siempre el aparato antes de manipular o sustituir cualquiera de sus partes.
- Limpie periódicamente el aparato para mantenerlo libre de polvo y suciedad.
- No utilice productos de limpieza abrasivos que puedan dañar las partes plásticas o la superficie del aparato.
- Conserve el aparato protegido de la humedad y del frío o calor excesivos (-2 °C – 40 °C). En caso de exposición prolongada a bajas temperaturas o cuando existe riesgo de que se haya producido condensación conviene mantenerlo unas horas a temperatura ambiente en el local de trabajo para asegurarse de que atemperarlo y eliminar la humedad antes de conectarlo.
- En caso de avería o de que alguna de las piezas resulte dañada y necesite ser sustituida acuda siempre al servicio técnico para su revisión por personal cualificado.
- No utilice nunca piezas o accesorios distintos a los facilitados por el fabricante. El uso de este aparato con accesorios no suministrados por el fabricante o su manipulación para usos distintos a los descritos puede resultar peligroso y no está permitido, por lo que supondrá la pérdida automática de la cobertura en garantía, exonerando al fabricante de toda responsabilidad.

GARANTÍA

Se garantiza este producto, incluidos todos los componentes suministrados, según la Ley 23/2003 de Garantías en la Venta de Bienes de Consumo, por la que se compromete a cubrir durante un periodo de 2 años el coste de la reparación, tanto en piezas como mano de obra, de cualquier defecto de fabricación. Para ello deben dirigirse al distribuidor que les suministró el producto, quien se encargará de coordinar con nuestro servicio técnico.

Esta garantía sólo se aplica para este caso, bajo la premisa de que el producto es conservado adecuadamente y utilizado de acuerdo con las instrucciones de uso, no pudiendo cubrir nunca daños por manipulaciones indebidas o realizadas por personal no autorizado, ni la sustitución de piezas deterioradas por el desgaste en el normal uso del mismo.

DECLARACION DE CONFORMIDAD



Para preservar el entorno, los productos de desecho de equipamientos eléctricos y electrónicos deben ser eliminados siguiendo la directiva aplicable, que exige la participación tanto de los distribuidores como de los usuarios. Por este motivo, de acuerdo con dicha directiva y tal y como indica el logotipo adjunto, este aparato no debe ser nunca desechado como un residuo cualquiera, sino reciclado a través de alguno de los puntos de recogida habilitados para este fin.

