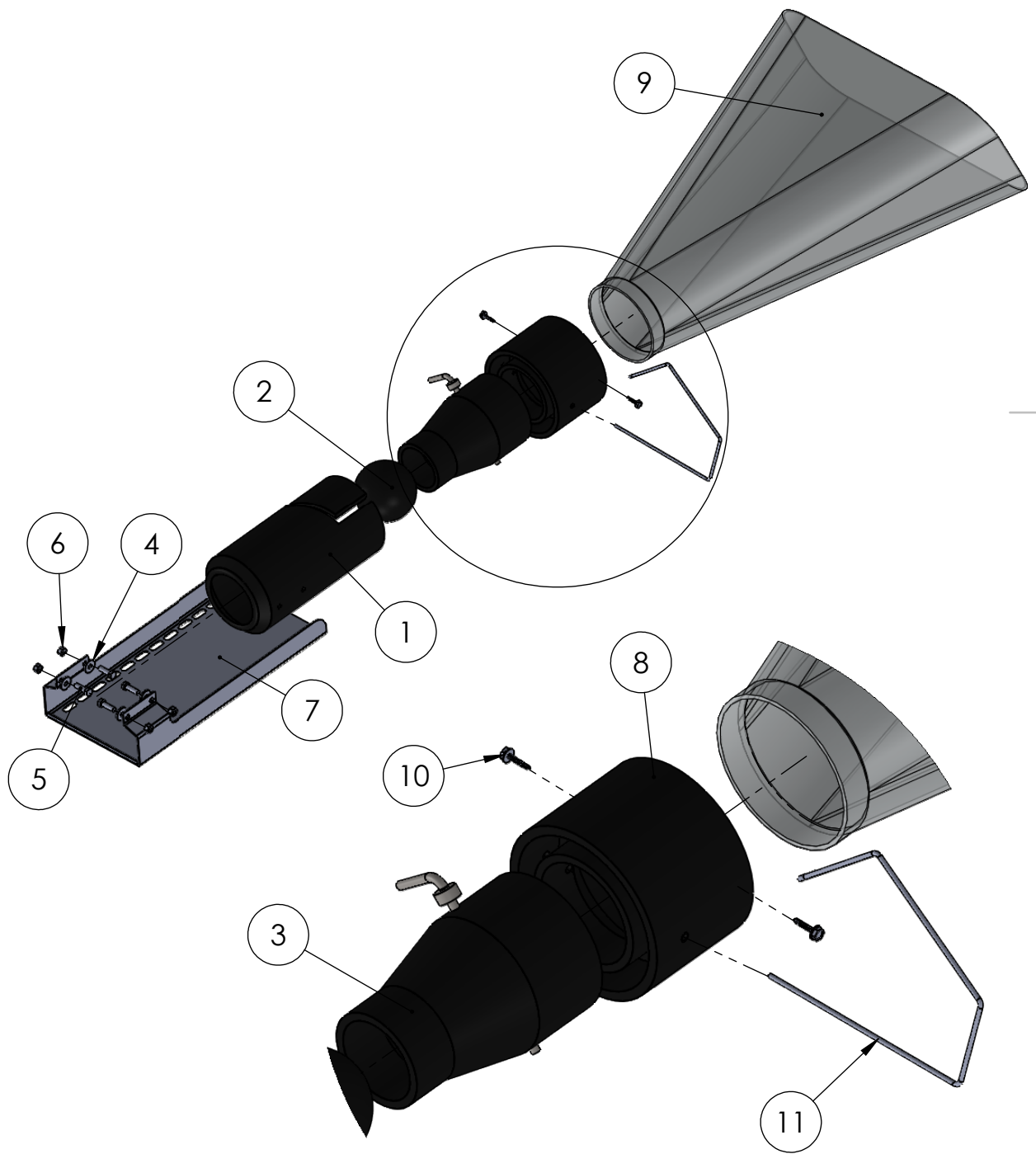


ITEM NO.	PART NUMBER	DESCRIPTION	QTY.
1	Cos	01696	1
2	Bola	01697	1
3	Cono Interior	01695	1
4	Arandela Inox DIN-9021 M6	60021	4
5	Cargol Inox DIN-933 M6x20	03219	4
6	Femella Inox DIN-985 M6	03235	4
7	Suport Inox per Dosiball	01279	1
8	Adaptador superior	01694	1
9	Tolva PVC per Dosiball	01406	1
10	CARGOL BROCA INOX BIMETAL 5.5X32	60075	2
11	Clip fixació tolva	01596	1



Codi 01352 Nom Dosiball Complet amb tolva