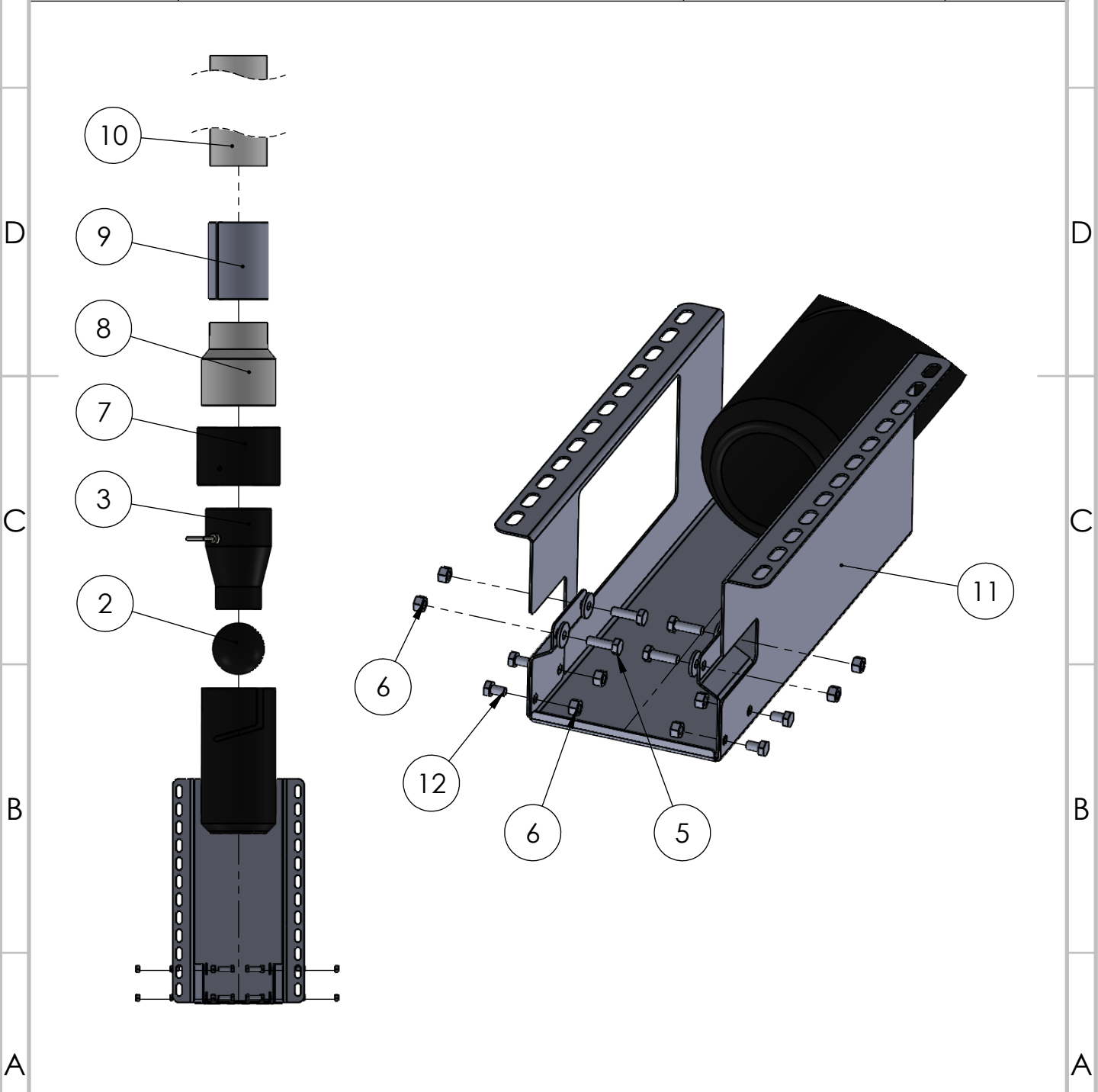



4	3	2	1	
ITEM NO.	PART NUMBER	CODE	QTY.	
1	Cos	01696	1	
2	Bola	01697	1	
F 3	Cono Interior	01695	1	F
4	Arandela Inox DIN-9021 M6	60021	4	
5	Cargol Inox DIN-933 M6x20	03219	4	
6	Femella Inox DIN-985 M6	03235	8	
7	Adaptador superior	01694	1	
8	ReduCCIó PVC diam. 110-90 Cónica	01280	1	
9	Cilindre Inox Unió Dosiball	01281	1	
10	Tub Transparent diam 90 x 2 mm Dosiball	01282	1	
E 11	Suport dosiball paret + aleta	02351	1	E
12	Cargol Inox DIN-933 M6x10	60149	4	



	Codi	Nom
	02389	Dosiball Suport proteCCIó paret

4 3 2 1