

Écran de Protection

L'écran de protection fournit une barrière physique entre les travailleurs et les clients dans tous les types d'entreprises dans le but de **réduire considérablement la possibilité de transmission du COVID-19 (coronavirus) et d'autres agents pathogènes aéroportés.**



Modèle Transparent



Modèle Inox



PRÉVENTION DES CONTAGIONS



FACILE À LAVER ET DÉSINFECTER



MONTAGE ET INSTALLATION FACILE



ENVOI RAPIDE 2-3 JOURS

Le produit est conçu en acier inoxydable satiné et **PETG (Polyéthylène Téréphtalate modifié avec glycol)** offrant une vision claire et très transparente. Il est disponible en deux dimensions : totalement transparent et en inox. Dans ces modèles, une ouverture inférieure (220x140mm) peut être incluse ou non pour faciliter le passage de toutes sortes de produits.

C/ Esteve Bover, 3. Pol. Ind. Mas d'en Bosch. 17500 Ripoll (Girona, SPAIN)

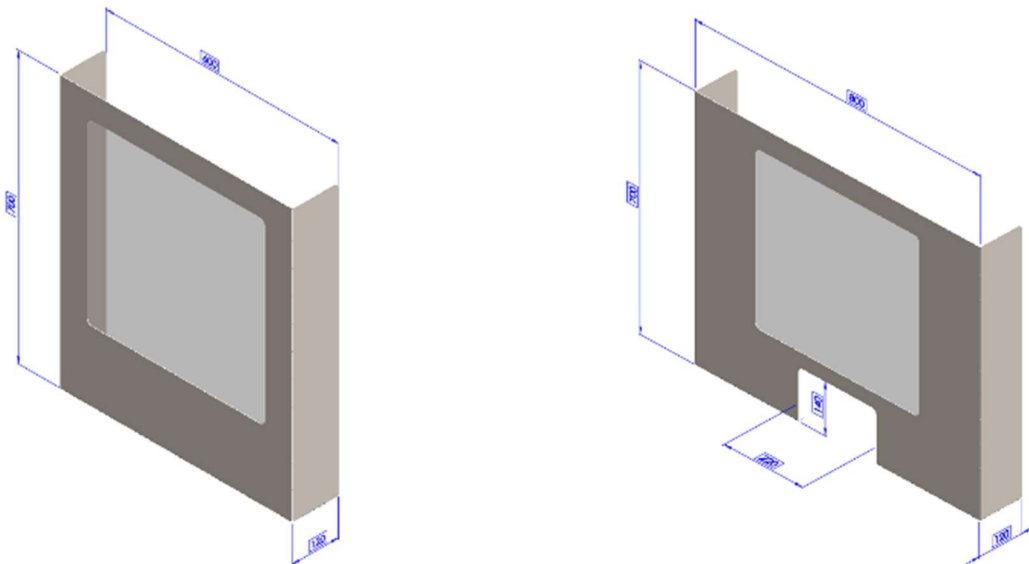
+34 972 70 28 17 comercial@ripleg.com

www.ripleg.com

Écran de Protection

INOX	Longeur (L)	Largeur (l)	Hauteur (h)
V1 (avec et sans ouverture)	600mm	120mm	700mm
V2 (avec et sans ouverture)	800mm	120mm	700mm

TRANSPARENT	Longeur (L)	Largeur (l)	Hauteur (h)
V3 (avec et sans ouverture)	600mm	120mm	700mm
V4 (avec et sans ouverture)	800mm	120mm	700mm



Le nettoyage est très simple car les matériaux de fabrication sont non poreux. L'ensemble du produit est résistant au nettoyage et la désinfection avec des produits qui détruisent activement le coronavirus.

Cette cloison de protection est l'une des meilleures options pour lutter contre la contamination de vos employés au COVID-19 et autres maladies infectieuses transmises par voies aériennes dans tous les types d'entreprises (**pharmacies, supermarchés, agences, services publics ...**).

Recommandations de nettoyage de l'écran : pour le nettoyage et la désinfection de l'écran, le plus recommandé est l'utilisation d'un pulvérisateur

C/ Esteve Bover, 3. Pol. Ind. Mas d'en Bosch. 17500 Ripoll (Girona, SPAIN)

+34 972 70 28 17 comercial@ripleg.com

www.ripleg.com

Écran de Protection

dans lequel de l'eau de Javel est diluée avec de l'eau (20 ml d'eau de Javel pour chaque litre d'eau). Il est nécessaire de bien mélanger la lessive avec l'eau, en secouant le récipient. Vaporisez la solution sur l'écran et laissez agir une ou deux minutes. Frottez avec un chiffon humide et nettoyez le chiffon avec de l'eau de Javel.

Autres mesures à prendre en compte : L'écran est d'une grande aide pour réduire les probabilités de contagion ainsi qu'augmenter votre sécurité et celle de vos travailleurs dans l'entreprise. Ne pouvant réduire les risques de contagion à 100%, nous recommandons fortement de prendre en compte d'autres mesures complémentaires comme énumérées ci-dessous :

- Port de vos Equipements de Protection Individuelle pour vos employés (masques, gants et autres)
- Fournir du gel désinfectant à vos clients et travailleurs,
- Augmenter l'hygiène des locaux en nettoyant les sols et les surfaces pouvant avoir été au contact du public ou de personnes (poignées de porte, surfaces de table et de comptoir, interrupteurs...)
- Maintenance des locaux avec une ventilation adéquate renouvellement l'air ambiant.

Pour être à jour des dernières informations sur le Coronavirus et ses protocoles de prévention, nous vous recommandons de visiter la page du **Ministère des Solidarités et de la Santé** et de **l'Organisation Mondiale de la Santé**.