



DOSATRON®

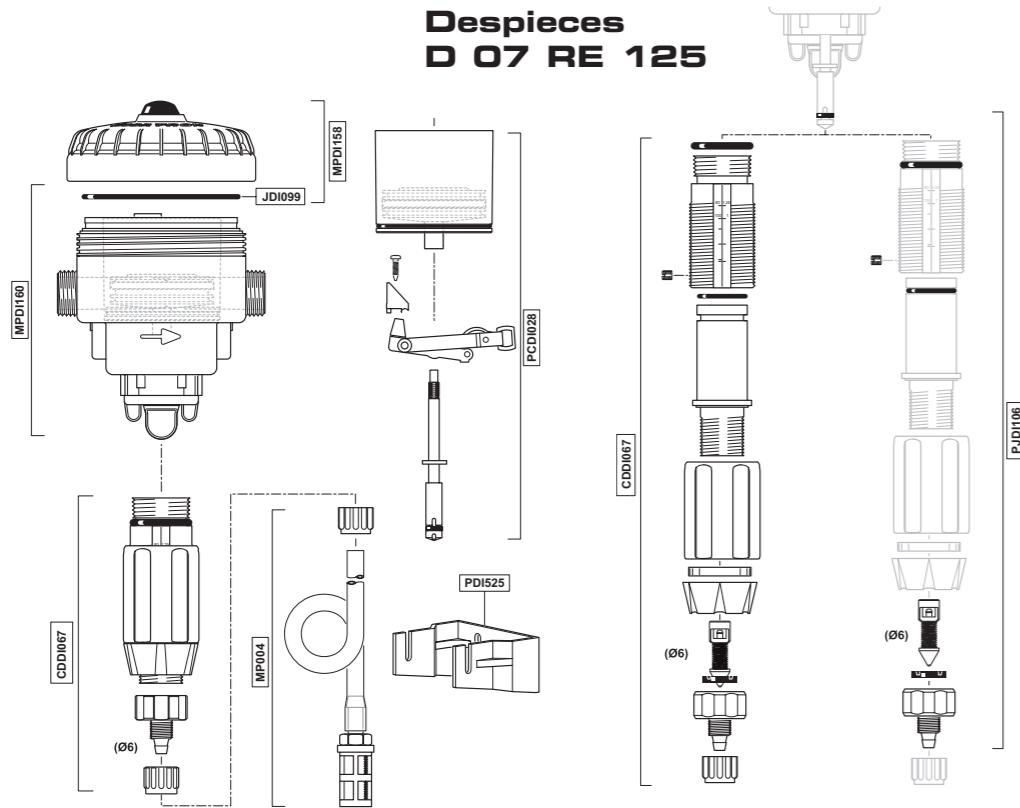
WATER POWERED DOSING TECHNOLOGY

compact

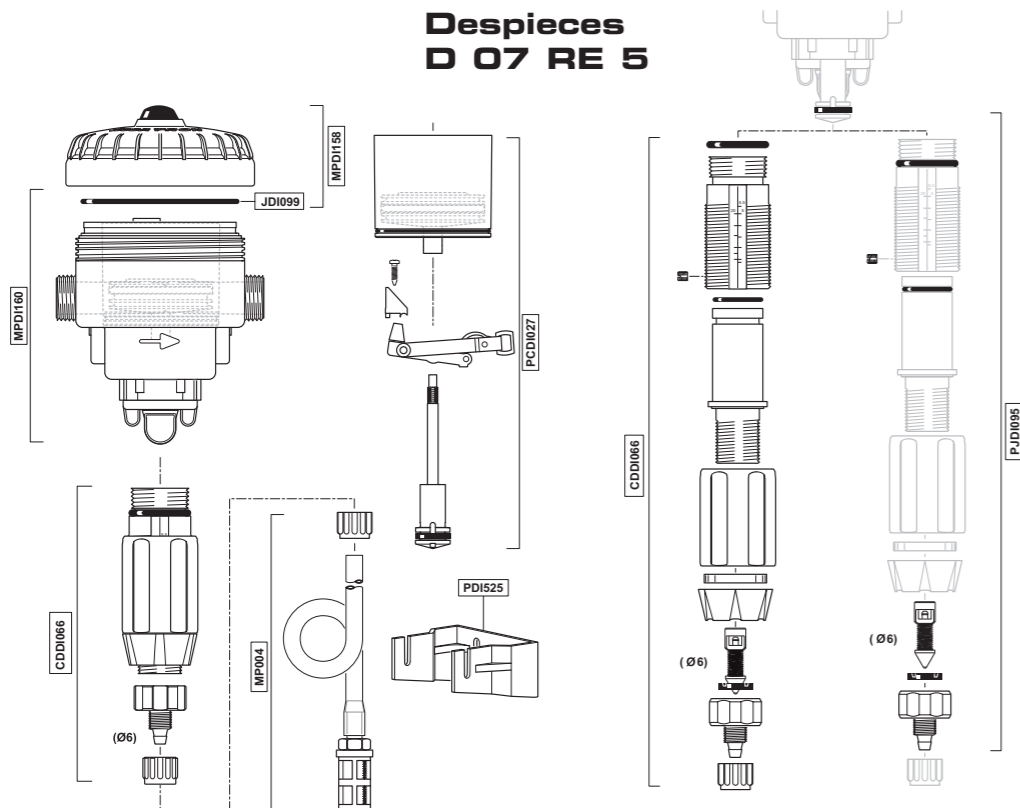
0.7

m³/h

Despieces D 07 RE 125

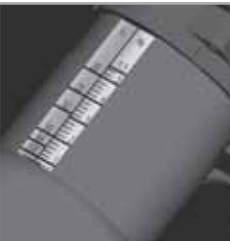
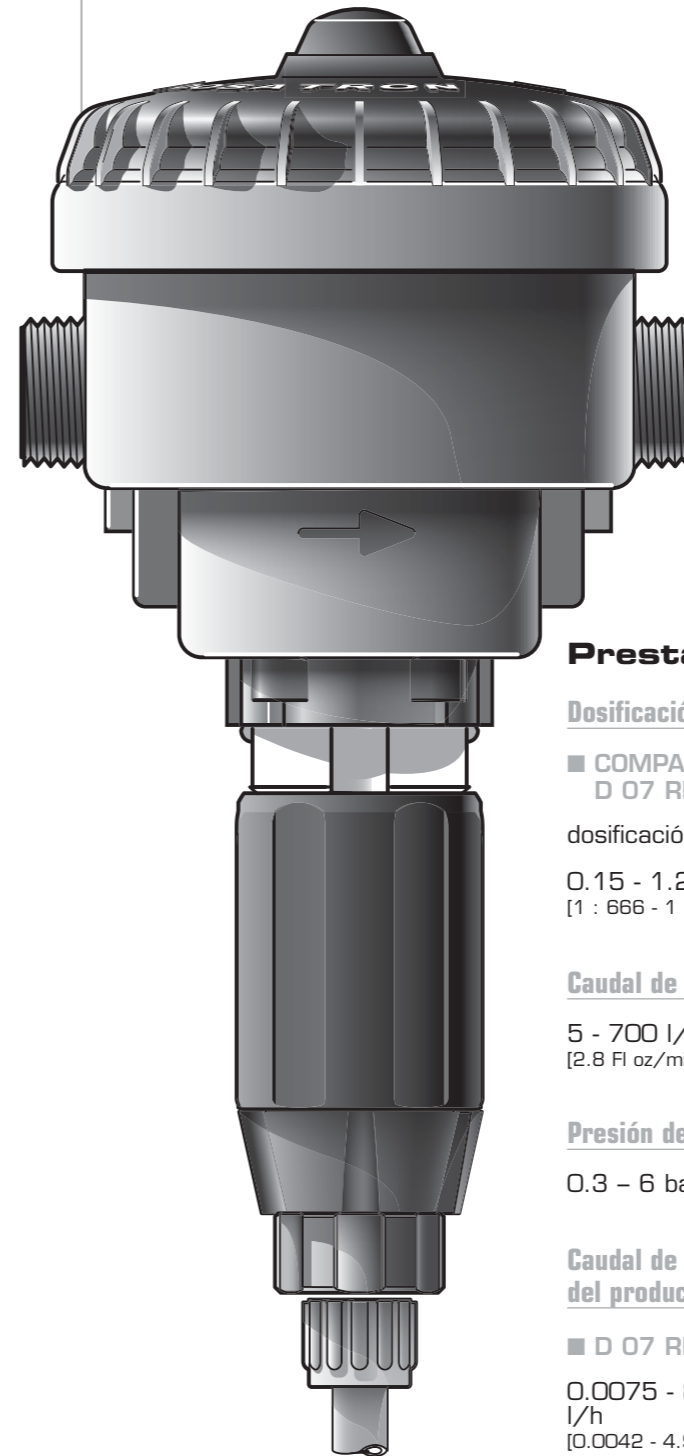


Despieces D 07 RE 5



CUSTOMER SERVICE – SERVICIO AL CLIENTE

FT/COMPACT-ES/06/07



Prestaciones

Dosificación > 2 modelos

- COMPACT D 07 RE 125
- COMPACT D 07 RE 5

dosificación regulable

0.15 - 1.25 % [1 : 666 - 1 : 80] 0.8 - 5.5 % [1 : 128 - 1 : 18]

Caudal de agua* de servicio

5 - 700 l/h
[2.8 FI oz/min - 3 US GPM]

Presión de agua de trabajo

0.3 - 6 bar [4.3 - 85 PSI]

Caudal de inyección del producto concentrado

- D 07 RE 125
 - D 07 RE 5
- 0.0075 - 8.75 l/h [0.0042 - 4.93] US FI oz/min
- 0.04 - 38.5 l/h [0.0225 - 21.8] US FI oz/min

*Consultar para otros fluidos motores.

Una tecnología única que integra todas las funciones de dosificación

Técnica de dosificación

Proporcional sin electricidad

Fuente de energía

Caudal y presión del agua

Composición del paquete

- 1 Compact Dosatron
- 1 soporte mural
- 1 tubo de aspiración transparente de longitud 175 cm [69"] - ø 6 x 9 mm [1/4" id x 3/8" od]
- 1 manual de utilización y de mantenimiento

DOSATRON INTERNATIONAL

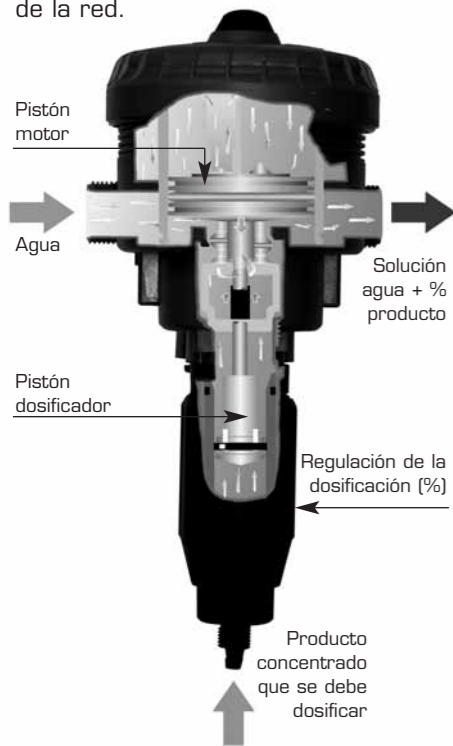
Rue Pascal - B.P. 6 - 33370 TRESSES (BORDEAUX) - FRANCE
 Tel. 33 (0)5 57 97 11 11 - Fax. 33 (0)5 57 97 11 29 / 33 (0)5 57 97 10 85
 e.mail : info@dosatron.com - <http://www.dosatron.com>

S.A. DOSATRON INTERNATIONAL au capital de 3 050 000 EUROS - SIRET BORDEAUX 418 826 822 00011 - APE 291 B - N° TVA/VAT : FR96418826822

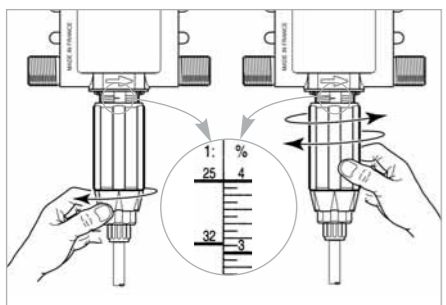
Este documento no constituye vínculo contractual y sólo se distribuye a título indicativo. DOSATRON INTERNATIONAL se reserva el derecho de modificar sus instrumentos en cualquier momento.
 © DOSATRON INTERNATIONAL S.A. 2004

Principio de funcionamiento

Instalado en la red de agua, el Dosatron emplea la presión del agua como única fuerza motriz. Así accionado, aspira el producto concentrado, lo dosifica según el porcentaje deseado y luego lo mezcla con el agua motriz. La solución resultante sale entonces del aparato y continúa su curso. La dosis del producto inyectado siempre es proporcional al volumen de agua que fluye por el Dosatron, sean cuales fueren las variaciones del caudal o de la presión de la red.



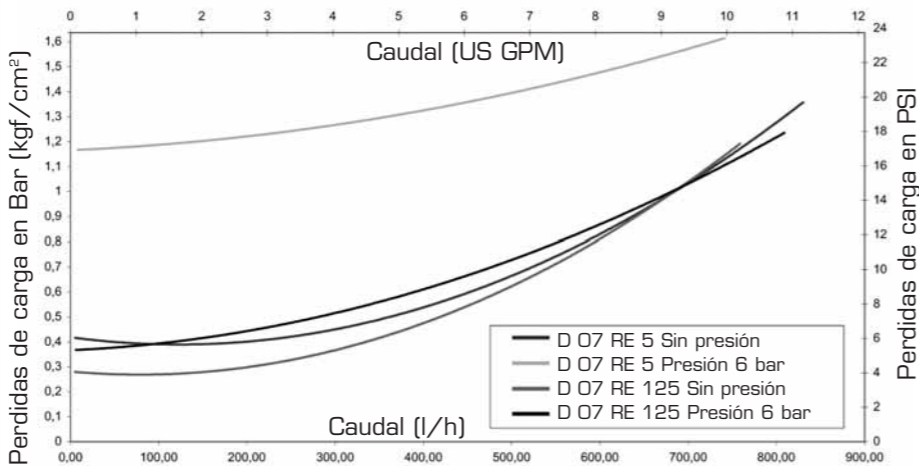
Ajuste de la Dosificación



Características

Generalidades	
- Temp. máx. del agua de servicio	40°C [104°F]
- Temp. mín. del agua de servicio	5°C [41°F]
- Valor de dosificación	ej. : regulación al 1% = 1 : 100 = 1 parte de producto concentrado por cada 100 partes de agua
- Precisión media de dosificación	+/- 5% (curvas a petición)
- Fiabilidad en la repetición	+/- 3% (estándar API 675)
- Pérdida de carga	0.3 - 1.4 bar [4.35 - 23.3 PSI]
Otras funciones integradas	
- Bypass	sí
- Empalmes entrada/salida	3/4" M : BSP-NPT Ø 20 x 27 mm
- Conducto de evacuación integrado	sí
Motor	
- Motor	pistón hidráulico
- Cilindrada del motor hidráulico	0.225 l [0.060 US Gallons] (1 ciclo)
Dosificación	
- Inyección	interna
- Pistón dosificador	de efecto simple, inyección en la subida
- Válvula de aspiración	con aguja accionada por muelle
Aspiración	
- Auto-arranque	sí
- Viscosidad máx. del concentrado	400 cSt a 20°C [68°F]
- Altura o longitud de aspiración máx. del producto concentrado	4 m [13ft]
- Filtro de aspiración	sí - con soporte lastrado

Curvas de pérdidas de carga



Materiales Estandar

Cárter : polipropileno, EPDM

Pistón Motor : polipropileno, peek, acero inox, teflón, EPDM HT

Parte Dosificación : polipropileno, polietileno, hastelloy (muelle válvula)

Tubo de aspiración : PVC

Nota : El Dosatron Compact está equi-

pado con una válvula de seguridad que, en caso de parada intempestiva del motor, se abrirá y dejará pasar el agua. Este « by-pass » de seguridad necesita de 1.5 bar de presión diferencial para ponerse en funcionamiento.

P = presión



P 1 - P 2 ≥ 1.5 bar [21 PSI]

Instalación

Para la instalación del Compact en la red de agua potable ciñase las normas que estén en vigor en su país.

Para lograr una óptima duración del Dosatron, es aconsejable :

- Montar un filtro (60 microns - 300 mesh) antes del dispositivo, según la calidad del agua.

- Cambiar las juntas de dosificación por lo menos una vez al año y según utilización.

- Montar el Dosatron Compact en el sentido del agua (flecha en el cuerpo de bomba). En caso contrario, la válvula de seguridad puede moverse y causar daños al dosificador.

- Aclarar con la mayor frecuencia posible con agua limpia.

- Ajustar la dosificación fuera de presión.

- Instalar las protecciones necesarias contra caudales y presiones excesivas, golpes de ariete y sifón (limitadores de caudal/presión, acumuladores, válvulas contra golpes de ariete, mecanismo contra retornos del sifón....).

- El caudal de una llegada de agua siendo habitualmente superior a 700 l/h, se recomienda instalar un reductor de caudal antes del Compact.

Si necesita cualquier otra recomendación de instalación, consúltenos.

Las opciones le permiten adecuar al máximo el Compact a sus necesidades. Nuestros servicios técnicos le ayudarán a determinar su utilidad.

Opciones disponibles

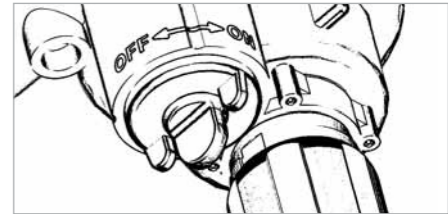
■ : opción ● : de serie ★ : no disponible para este modelo

Compatibilidad óptima

- AF : Juntas dosificación recomendadas para productos alcalinos
- VF : Juntas dosificación recomendadas para productos ácidos
- Tubo de aspiración : Material y filtro de aspiración especiales disponibles

Instalación óptima

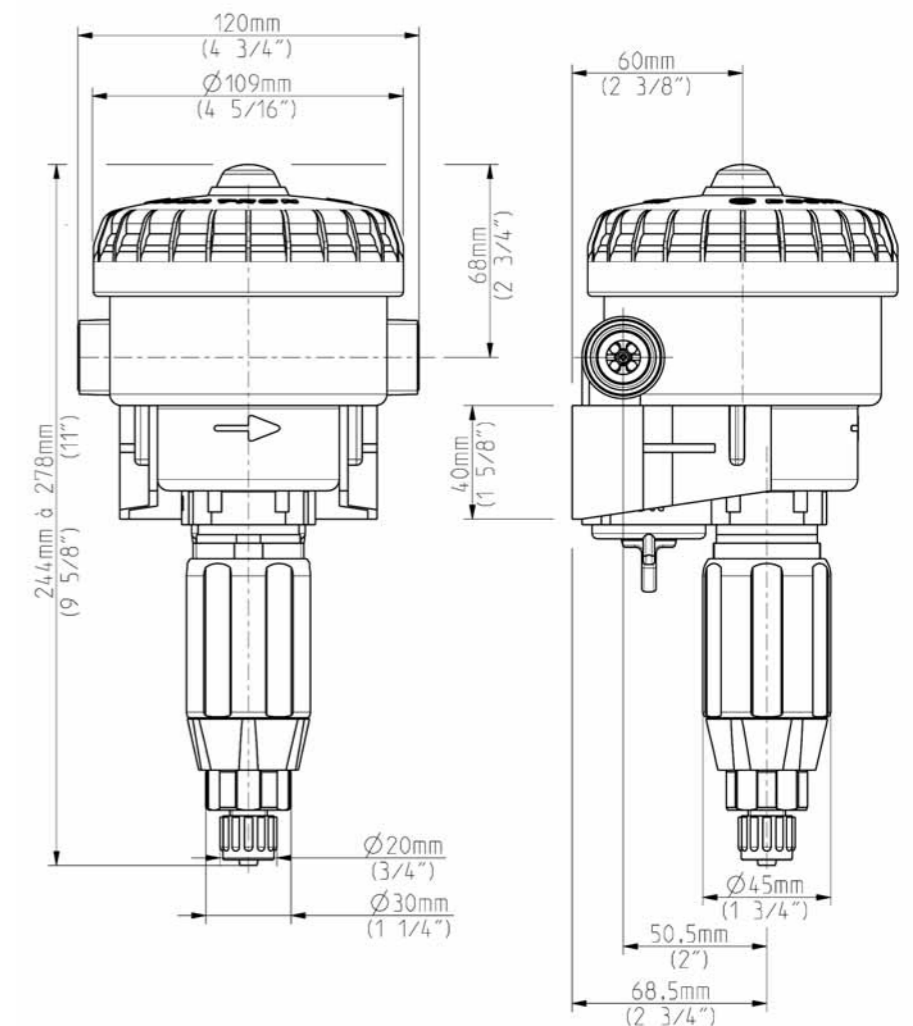
- BP : Bypass integrado



- Otros : consúltenos

Todo Dosatron ha sido probado en fábrica.

Dimensiones del esquema



Medidas

Medidas del paquete :

16 x 33 x 18.5 cm
[6 5/16" x 13" x 7 1/4"]

Peso del paquete :

~ 1 kg
[~ 2.2 US lbs]