



DOSATRON®

WATER POWERED DOSING TECHNOLOGY

3

m³/h

GAMA D 3



PRESTACIONES

- Dosificación regulable :
0.05 - 25 %*
[1 : 2000 - 1 : 4]
- Caudal de agua** de servicio :
10 l/h - 3 m³/h
[0.16 l/mn - 50 l/mn]
[1/3 US Pint/min - 14 US GPM]
- Presión de agua de trabajo :
0.3 - 6 bar
[4.3 PSI - 85 PSI]
- Caudal de inyección del producto concentrado :
0.005 - 500 l/h
[0.003 US Fl oz/min - 2.2 US GPM]

*Según modelo - ver verso
**Consultar para otros fluidos motores

Una tecnología única que integra todas las funciones de dosificación

Técnica de dosificación :

Proporcional sin electricidad

Fuente de energía :

Caudal y presión del agua

Funciones integradas :

- **Medir** : motor hidráulico volumétrico
- **Dosificar** : inyección proporcional continua del concentrado líquido o soluble
- **Regular** : proporcionalidad ajustada al caudal de agua
- **Mezclar** : homogeneización integrada

Composición del paquete :

- 1 Dosatron, 1 soporte mural,
- 1 tubo de aspiración transparente de longitud 175 cm [69"], 1 manual de utilización y de mantenimiento



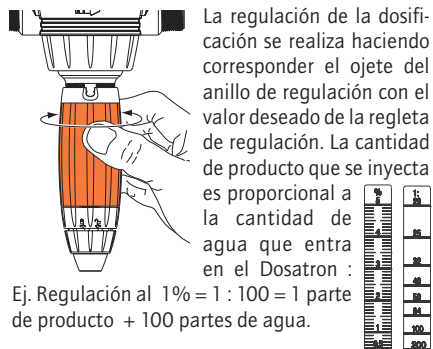
GAMA D 3

Principio de funcionamiento

Instalado en la red de agua, el Dosatron emplea la presión del agua como única fuerza motriz. Así accionado, aspira el producto concentrado, lo dosifica según el porcentaje deseado y luego lo mezcla con el agua motriz. La solución resultante sale entonces del aparato y continúa su curso. La dosis del producto inyectado siempre es proporcional al volumen de agua que fluye por el Dosatron, sean cuales fueren las variaciones del caudal o de la presión de la red.

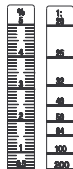


Dosificación proporcional con regulación exterior



La regulación de la dosificación se realiza haciendo corresponder el ojete del anillo de regulación con el valor deseado de la regleta de regulación. La cantidad de producto que se inyecta es proporcional a la cantidad de agua que entra en el Dosatron :

Ej. Regulación al 1% = 1 : 100 = 1 parte de producto + 100 partes de agua.



Características

Generalidades	
- Temp. máx. del agua de servicio	40° C [104° F]
- Temp. mín. del agua de servicio	5° C [41° F]
- Valor de dosificación	ej. : regulación al 1 % = 1:100 = 1 parte de producto concentrado + 100 partes de agua
- Precisión media de dosificación	+/- 10 % (curvas bajo pedido)
- Fiabilidad en la repetición	+/- 3 % (estándar API 675)
- Pérdida de carga	0.2 - 2.3 Bar [3 - 33 PSI]*
Otras funciones integradas	
- Filtro de protección motor incorporado	no
- Empalmes entrada/salida	3/4" M : BSP- NPT Ø 20 x 27 mm
- Bypass integrado	Opción
- Conducto de evacuación integrado	sí
- Mecanismo contra retornos del sifón	no
Motor	
- Motor	pistón hidráulico diferencial
- Cilindrada del motor	0.53 L [0.140 US gallons]
- Cámara de mezclas	(1 ciclo o sea 2 clacs) integrada
Dosificación	
- Inyección	interno en la salida de efecto simple hasta 10%, doble > 10%
- Pistón Dosificador	(1 ciclo o sea 2 clacs)
- Válvula de aspiración	integrada
Aspiración	
- Auto-arranque	sí
- Viscosidad máx. del concentrado	200 - 800 cPs a 20°C [68°F]* - a partir de 400 cPs, kit V recomendado para dosificaciones > 2%
- Altura o longitud de aspiración máx. del producto concentrado	4 m [13ft]
- Filtro de aspiración	sí - con soporte lastrado

*Según modelo y condiciones de funcionamiento (curvas bajo pedido)

Sectores

Medio Ambiente - Higiene - Tratamiento del agua - Higiene Agroalimentaria - Lavado de vehículos - Metalurgia - Artes gráficas - Horticultura

Aplicaciones principales

Desinfección - Limpieza - Fertilización - Tratamientos fitosanitarios - Lubricación - Corrección PH/TH - Higiene - Floculación - Lavado de vehículos...

Instalación

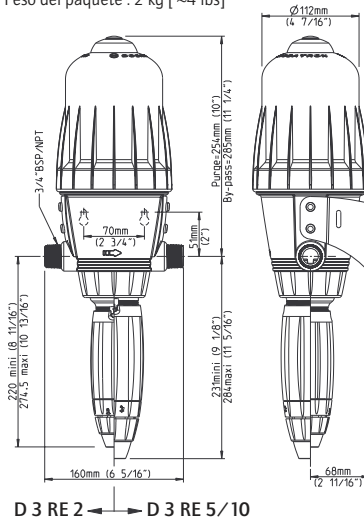
Normas : Para la instalación del Dosatron en la red de agua potable ciñase las normas que estén en vigor en su país.

Para lograr una óptima duración del Dosatron, es aconsejable :

- Montar un filtro (60 microns [300 mesh]) entre la entrada de agua y el dispositivo, en función de la calidad del agua.
 - Cambiar las juntas de dosificación al menos una vez al año.
 - Aclarar con la mayor frecuencia posible con agua limpia.
 - Regular la dosificación sin presión.
 - Instalar las protecciones necesarias contra caudales o presiones excesivas y golpes de ariete (limitadores de caudal/presión, acumuladores, válvulas contra golpes de ariete, ...).
 - Montar el Dosatron en bypass.
- Si necesita cualquier otra recomendación de instalación, consúltenos.

Medidas

- Medidas del paquete : 54 x 16,8 x 14,4 cm [21 7/8" x 6 5/8" x 5 3/4"]
- Peso del paquete : 2 kg [~4 lbs]



Materiales Estandar

Cárter : polipropileno especial, HT

Pistón Motor : polipropileno, poliamida, VF o HT, peek, PVDF

Parte Dosificación : polipropileno, polietileno, hastelloy (muelle válvula)

Tubo de aspiración : PVC

Opciones disponibles

(■) : Opción (●) : de serie (★) : no disponible o no necesario para este modelo

Compatibilidad óptima

- AF : Juntas dosificación recomendadas para productos alcalinos
- VF : Juntas dosificación recomendadas para productos ácidos, aceites solubles, desodorizantes, productos fitosanitarios
- K : para productos ácidos corrosivos (>15%)
- PVDF : Cárter
- V : Kit Productos viscosos
- Tubo de aspiración : Material y filtro de aspiración especiales disponibles



Carter PVDF para ácidos corrosivos y productos agresivos



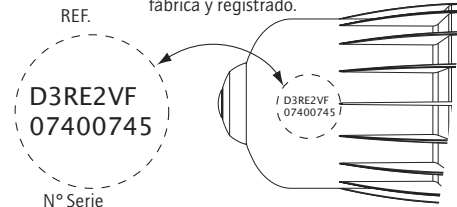
Instalación óptima

- BP : Bypass integrado
- ★ Juego racores
- Brida
- Otros : consúltenos

regulación precisa a 1.5 %

Las opciones le permiten adecuar al máximo el dosificador a sus necesidades. Nuestros servicios técnicos le ayudarán a determinar su utilidad.

Todo Dosatron ha sido probado en fábrica y registrado.



CUSTOMER SERVICE - SERVICIO AL CLIENTE

La gama 3 m³/h

REF.	DOSIFICACION	PRESION
REGULABLE		
D 3 RE 2000*	0.05 - 0.3 %	0.3 - 6 bar
D 3 RE 2	0.2 - 2 %	0.3 - 6 bar
D 3 RE 5	0.5 - 5 %	0.3 - 6 bar
D 3 RE 10	1 - 10 %	0.5 - 6 bar
D 3 RE 25*	5 - 25 %	0.5 - 4 bar

*en desarrollo - D 3 RE 25 limitado a 2 m³/h

Otras gamas disponibles para tratar los caudales de agua hasta 0.7 m³/h, 1.5 m³/h, 2.5 m³/h, 4.5 m³/h, 8 m³/h, 20 m³/h, 30 m³/h, 60 m³/h... Modelos especiales, accesorios y sistemas particulares : consúltenos.

DOSATRON INTERNATIONAL S.A.S.

Rue Pascal - B.P. 6 - 33370 TRESSES (BORDEAUX) - FRANCE

Tel. 33 (0)5 57 97 11 11 - Fax. 33 (0)5 57 97 11 29 / 33 (0)5 57 97 10 85

e.mail : info@dosatron.com - http://www.dosatron.com

Este documento no constituye vínculo contractual y sólo se distribuye a título indicativo. DOSATRON INTERNATIONAL se reserva el derecho de modificar sus instrumentos en cualquier momento.
© DOSATRON INTERNATIONAL S.A.S. 2007